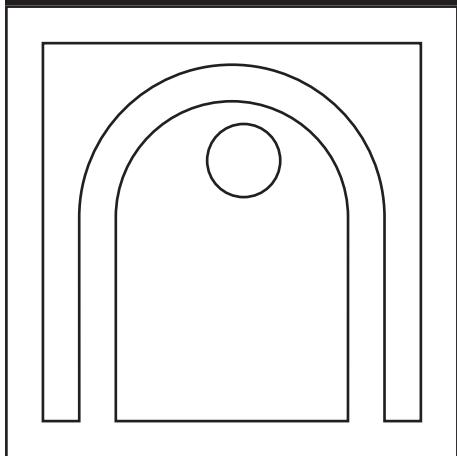


SLIM Bañera



- ES** **MANUAL DE PRE-INSTALACIÓN E INSTALACIÓN**
- EN** **PRE-INSTALLATION AND INSTALLATION MANUAL**
- FR** **MANUEL DE PRÉ-INSTALLATION ET DE MONTAGE**
- IT** **MANUALE DI PRE-INSTALLAZIONE E D'INSTALLAZIONE**
- DE** **VORMONTAGE-INSTALLATION UND BENUTZER ANLEITUNG**
- RU** **РУКОВОДСТВО ПО ПРОВЕДЕНИЮ ПРЕДУСТАНОВОЧНЫХ РАБОТ И УСТАНОВКЕ**



ADVERTENCIAS

- No instalar y/o utilizar la bañera sin haber leído previamente los manuales en su totalidad (conservar estos manuales).
- No instalar el producto encastrado.
- Los aparatos eléctricos conectados a red y situados cerca de la bañera deberán estar fijados de manera que no puedan caer en el interior de ella.
- No utilizar aparatos eléctricos conectados a la red que puedan ser manipulados desde el interior de la bañera.
- No introducir objetos que puedan suponer un riesgo para la salud del usuario.
- No utilizar accesorios ni productos no recomendados por SYSTEMPOOL.
- La exposición prolongada a temperaturas superiores a 40°C / 104°F puede generar una situación de hipertermia.
- La exposición prolongada a temperaturas muy bajas puede generar una situación de hipotermia.
- La instalación debe ser realizada por un instalador cualificado y respetando las indicaciones de los manuales.
- La utilización de la bañera por los niños debe ser supervisada por un adulto.
- La máxima dureza del agua aconsejable para la gama de bañeras es de 18°TH (grados franceses) / 13°e (grados ingleses).
- Las bañeras no han sido diseñadas para tratamientos con algas, barros, aguas marinas, etc.
- Cuando está húmeda, la superficie de la mayor parte de las bañeras presenta un aumento del riesgo potencial de deslizamiento. Esto es más significativo cuando se utiliza jabón, champú, aceites para el baño y otros productos similares. Es importante que los usuarios de las bañeras sean conscientes de esto.
- Esta bañera es muy pesada. Obtenga suficiente ayuda para levantar o mover la bañera con cuidado.
- **Riesgo de daño:** no manipular la bañera desde el borde. Utilizar la bañera exclusivamente en interiores con temperaturas comprendidas entre 15°C (59°F) y 40°C (104°F). Se trata de una bañera diseñada para cuartos de baño y tiene que ser utilizada exclusivamente para dicho fin.
- Instalar la bañera sobre piso acabado, nivelado y con suficiente soporte.
- Verificar el tipo de conexión y montaje adecuado para el grifo. No montar la grifería sobre el rebosadero.
- La etiqueta con el código sirve para identificar la bañera, **¡No debe quitarse!**
- Esta bañera cumple con CSA B45.5/IAPMO Z124 - UNE-EN 14516.



Para las instalaciones USA/CANADA ir al apartado correspondiente.

IMPORTANT RECOMMENDATIONS

- Read manuals in their entirety before installing and/or using the bath (save these manuals).
- It is not possible a built-in installation of the product.
- Secure all electrical devices connected to the mains supply in the vicinity of the bath so that they cannot fall in.
- Do not use electrical devices connected to the mains supply that can be operated from inside the bath.
- Do not place any objects that could endanger the health of users in the bath.
- Only use accessories or products recommended by SYSTEMPOOL.
- Prolonged exposure to temperatures above 40°C / 104°F could cause hyperthermia.
- Prolonged exposure to very low temperatures could cause hypothermia.
- All installation work must be carried out by a suitably qualified professional according to the indications in SYSTEMPOOL's installation manuals.
- Children should be supervised at all times by an adult when using the bath.
- The maximum recommended water hardness for the range of baths is 18°TH (French degree of hardness) / 13°e (English degree of hardness).
- Baths are not designed to be used for treatments involving seaweed, mud, seawater, or similar.
- There is an increased risk of falls when the surface of most bathtubs is wet and therefore slippery.
- This is particularly true when soap, shampoo, bath oils and other similar products are used. Users of bathtubs must be aware of this fact.
- This bath is extremely heavy. Obtain sufficient help to carefully lift or move the bath.
- **Risk of product damage:** Do not support the bathtub by the rim. Use the bathtub only in internal rooms with a temperature between 15°C (59°F) and 40°C (104°F). This is a bathtub designed to be installed in bathrooms. No other use is allowed.
- Install over finished floor, levelled and with enough support.
- Verify adequate mounting and connection shape for the faucet. Do not install the faucet above the over-flow.
- The self-stick label code is used for finding the bathtub: **Do not remove it!**
- This bath conforms to CSA B45.5/IAPMO Z124 - UNE-EN 14516.



For USA/CANADA installations go to the correct section.



AVERTISSEMENTS

- Ne pas installer et/ou utiliser la baignoire sans avoir lu les manuels au préalable et dans leur intégralité (conserver ces manuels).
- Les appareils électriques raccordés au réseau et situés à proximité de la baignoire doivent être fixés de manière à ne pas pouvoir tomber à l'intérieur de la baignoire.
- Ne pas utiliser des appareils électriques raccordés au réseau et pouvant être manipulés de l'intérieur de la baignoire.
- Ne pas y introduire des objets susceptibles de constituer un risque pour la santé de l'utilisateur.
- Ne pas utiliser des accessoires ou des produits non recommandés par SYSTEMPOOL.
- L'exposition prolongée à des températures supérieures à 40°C / 104°F peut entraîner des cas d'hyperthermie.
- L'exposition prolongée à des températures très basses peut entraîner des cas d'hypothermie.
- L'installation ne peut être réalisée que par un installateur qualifié et en respectant les conseils contenus dans les manuels d'installation.
- L'utilisation de la baignoire par les enfants doit être supervisée par un adulte.
- La dureté maximale recommandée de l'eau pour la gamme de baignoires est de 18°TH (degrés français) / 13°e (degrés anglais).
- Les baignoires n'ont pas été conçues pour les traitements aux algues, aux boues, aux eaux marines, etc.
- Lorsqu'elle est humide, la surface de la plupart des baignoires présente un risque potentiel accru de dérapage. Ce risque est plus important en cas d'utilisation de savons, de shampoings, d'huiles pour le bain et d'autres produits similaires. Il est très important que les utilisateurs des baignoires en soient conscients.
- L'installation doit être exécutée par minimum 2 personnes.
- **Risque d'endommagement du produit:** ne pas soulever la baignoire par son bord. Utiliser seulement en locaux intérieurs avec température entre 15°C (59°F) and 40°C (104°F). Est une baignoire de salle de bains et comme telle doit être utilisée.
- Installer la baignoire sur un fond de support nivelé correctement. Prévoir un châssis dimensionné comme il faut. La zone de la baignoire n'a pas besoin d'un support supplémentaire si le fond est nivelé.
- Vérifier le type de raccordement et montage adéquat pour le robinet. Ne pas placer le robinet en correspondance du trop-plein de la baignoire.
- L'étiquette adhésive avec le code est utile pour reconnaître la baignoire: **Ne pas la détacher!**
- Cette baignoire est conforme à la norme CSA B45.5/IAPMO Z124 - UNE-EN 14516.



Pour des installations aux États-Unis/Canada, merci de chercher la section correspondante.

AVVERTENZE

- Prima di installare e/o utilizzare la vasca è necessario leggere con attenzione i manuali di preinstallazione e d'uso. (conservare i manuali).
- Gli apparecchi elettrici collegati alla rete e posti nelle vicinanze della vasca, devono essere fissati in modo tale che non possano cadere all'interno della vasca.
- Non utilizzare apparecchi elettrici collegati alla rete raggiungibili dall'interno della vasca.
- Non introdurre oggetti che possano causare rischi per la salute degli utenti.
- Non impiegare accessori o prodotti non raccomandati da SYSTEMPOOL.
- L'esposizione prolungata a temperature superiori ai 40°C / 104°F può causare problemi di ipertermia.
- L'esposizione prolungata a temperature molto basse può causare problemi di ipotermia.
- L'installazione deve essere realizzata da un installatore qualificato e nel rispetto di quanto indicato nei manuali di installazione.
- I bambini che utilizzano la vasca dovranno essere sempre accompagnati da un adulto.
- La durezza massima dell'acqua raccomandata per la gamma di vasche è di 18°TH (gradi francesi) / 13°e (gradi inglese).
- Le vasche non sono previste per realizzare trattamenti con alghe, fanghi, acque marine, ecc.
- Nella maggiore parte delle vasche da bagno, quando la superficie è umida aumenta il rischio potenziale di scivolamento. Il rischio aumenta con l'uso di sapone, shampoo, olio da bagno e altri prodotti simili. È quindi importante che gli utenti delle vasche da bagno ne siano consapevoli.
- L'installazione deve essere effettuata da almeno 2 persone.
- **Rischio di danneggiamento:** non sostenere la vasca dal bordo. Utilizzare la vasca solamente in locali interni con una temperatura ambiente compresa tra 15°C (59°F) and 40°C (104°F). È una vasca per stanza da bagno e deve essere utilizzata esclusivamente a tale scopo.
- Installare la vasca su un sottofondo adeguatamente livellato e supportato. Prevedere un'intelaiatura opportunamente dimensionata. L'area della vasca non necessita di un supporto addizionale se il sottofondo è livellato.
- Verificare il tipo di collegamento e montaggio adeguato per il rubinetto. Non installare il rubinetto in corrispondenza del troppo-pieno.
- L'etichetta adesiva con il codice serve per la rintracciabilità del prodotto, **Non rimuoverla!**
- Questa vasca è conforme a CSA B45.5/IAPMO Z124 - UNE-EN 14516.



Per le installazioni USA / CANADA vai alla sezione corrispondente.



HINWEISE

- Badewanne nicht installieren/montieren und/oder benutzen, ohne zuvor ganz die Anleitung zur Installationsvorbereitung und die Benutzeranleitung gelesen zu haben (bewahren Sie diese Anleitungen auf).
- An das Netz angeschlossene elektrische Geräte in der Nähe der Badewanne müssen so befestigt sein, dass sie nicht in die Badewanne hineinfallen können.
- Keine an das Netz angeschlossenen elektrischen Geräte benutzen, die aus der Badewanne heraus betätigt werden können.
- Keine Gegenstände mit hineinnehmen, die eine Gefahr für die Gesundheit des Benutzers darstellen könnten.
- Kein Zubehör und keine Produkte verwenden, die nicht von SYSTEMPOOL empfohlen wurden.
- Die längerfristige Exposition bei Temperaturen über 40°C / 104°F kann zu Hyperthermie führen.
- Die längerfristige Exposition bei sehr niedrigen Temperaturen kann zu Hypothermie führen.
- Die Montage/Installation ist durch geschultes Fachpersonal unter Einhaltung der Angaben in den Montage-/Installationsanleitungen vorzunehmen.
- Die Benutzung der Badewanne durch Kinder muss unter der Aufsicht eines Erwachsenen erfolgen.
- Für die Reihe der Badewannen wird Wasser mit höchstens 18°fH (französische Härtegrade) empfohlen.
- Die Badewannen sind nicht für Behandlungen mit Algen, Schlamm, Meerwasser, usw. ausgelegt.
- Bei den meisten Badewannen erhöht sich die Rutschgefahr, wenn die Oberfläche feucht ist. Dies ist besonders dann der Fall, wenn Seife, Shampoo, Badeöl oder andere ähnliche Produkte verwendet werden. Es ist wichtig, dass die Benutzer der Badewannen sich dessen bewusst sind.
- Die Montage muss von mindestens 2 Personen durchgeführt werden.
- **Verletzungsgefahr:** Die Badewanne beim Handhaben nie am Rand anfassen. Die Badewanne muss in Innenbereichen bei Temperaturen zwischen 15°C (59°F) und 40°C (104°F) benutzt werden. Diese Wanne ist für Badezimmer bestimmt und darf ausschließlich zu diesem Zweck verwendet werden.
- Die Badewanne muss auf einem ausreichend ebenflächigen und tragfesten Untergrund montiert werden. Für den Bereich der Badewanne ist keine zusätzliche Stütze erforderlich, wenn der Untergrund ebenflächig ist.
- Es muss sichergestellt werden, dass Anschlussart und Montage für die Armaturen angemessen sind. Armaturen nicht über dem Überlauf anbringen.
- Das Etikett mit dem Kenncode dient zur Identifizierung der Badewanne und **darf nicht entfernt werden!**
- Die Badewanne erfüllt die Anforderungen CSA B45.5/IAPMO Z124 - UNE-EN 14516.



Für die Installationen in USA/CANADA gehen Sie in die entsprechende Sektion.

ПРЕДУПРЕЖДЕНИЯ

- Не приступайте к установке или использованию ванны, не ознакомившись предварительно полностью со всеми руководствами. (Сохранить данные руководства).
- Включенные в сеть электрические аппараты, которые расположены недалеко от ванны, должны быть закреплены таким образом, чтобы они не могли упасть внутрь ванны.
- Не использовать подключенные к сети электрические аппараты, которыми можно было бы манипулировать, находясь в ванне.
- Не помещать в ванну предметы, которые могут подвергнуть опасности здоровье пользователя.
- Не использовать аксессуары или продукты, которые не были рекомендованы SYSTEMPOOL.
- Длительное пребывание в воде, температура которой превышает 40°C/104°F, может привести к гипертермии.
- Длительное пребывание в воде с очень низкой температурой может привести к гипотермии.
- Установка должна производиться квалифицированным специалистом, с соблюдением указаний соответствующих руководств.
- Дети могут использовать ванну только под наблюдением взрослых.
- Максимальная рекомендуемая жесткость воды для данной гаммы ванн равняется 18°TH (французских градусов)/13°e (английских градусов).
- Дизайн ванн не предусматривает проведение процедур с использованием морских водорослей, грязей, морской воды и т.п.
- Поверхность большинства ванн во влажном виде представляет повышенный риск поскользывания, особенно при использовании мылом, шампунем, маслами для ванн и другими подобными средствами. Очень важно, чтобы люди, пользующиеся ваннами, учитывали это обстоятельство.
- Для установки данного изделия требуется участие двоих человек.
- Удостоверьтесь в том, что пол является ровным и выровненным по горизонтали.
- Этикетка с кодом необходима для гарантии и идентификации продукции.
- Эта ванна, соответствует нормам CSA B45.5/IAPMO Z124 - UNE-EN 14516.

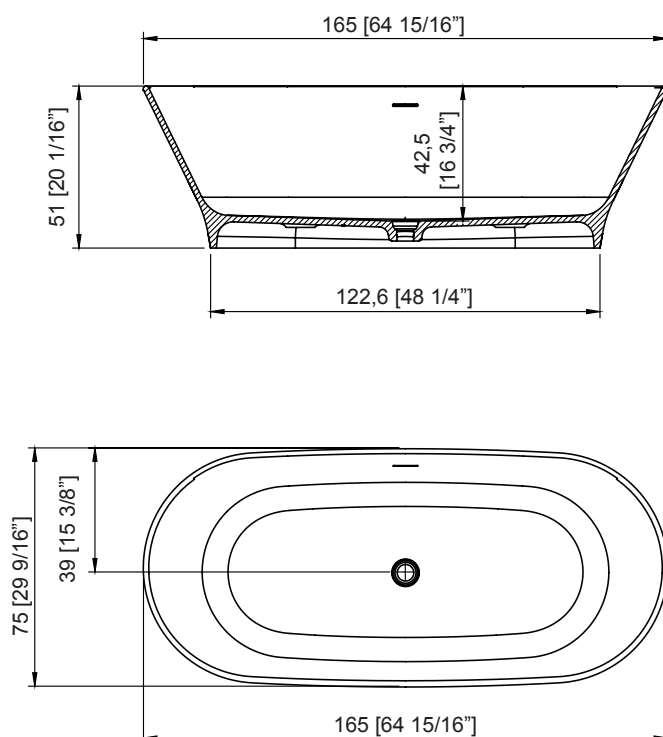
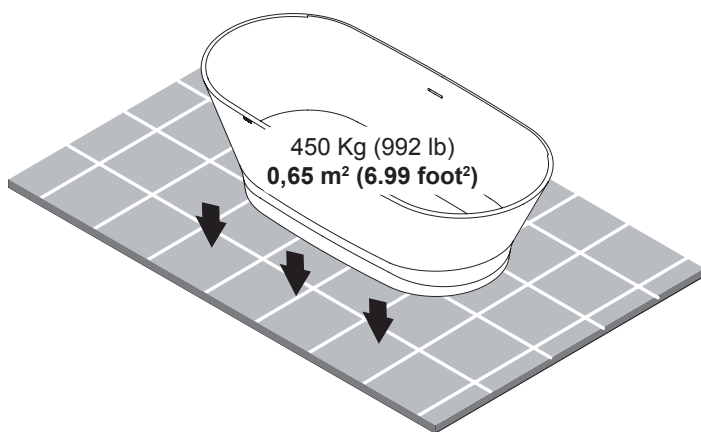


Для установки в США или Канаде перейдите в соответствующий раздел



SLIM 165 x 75 [64 15/16" x 29 9/16"]

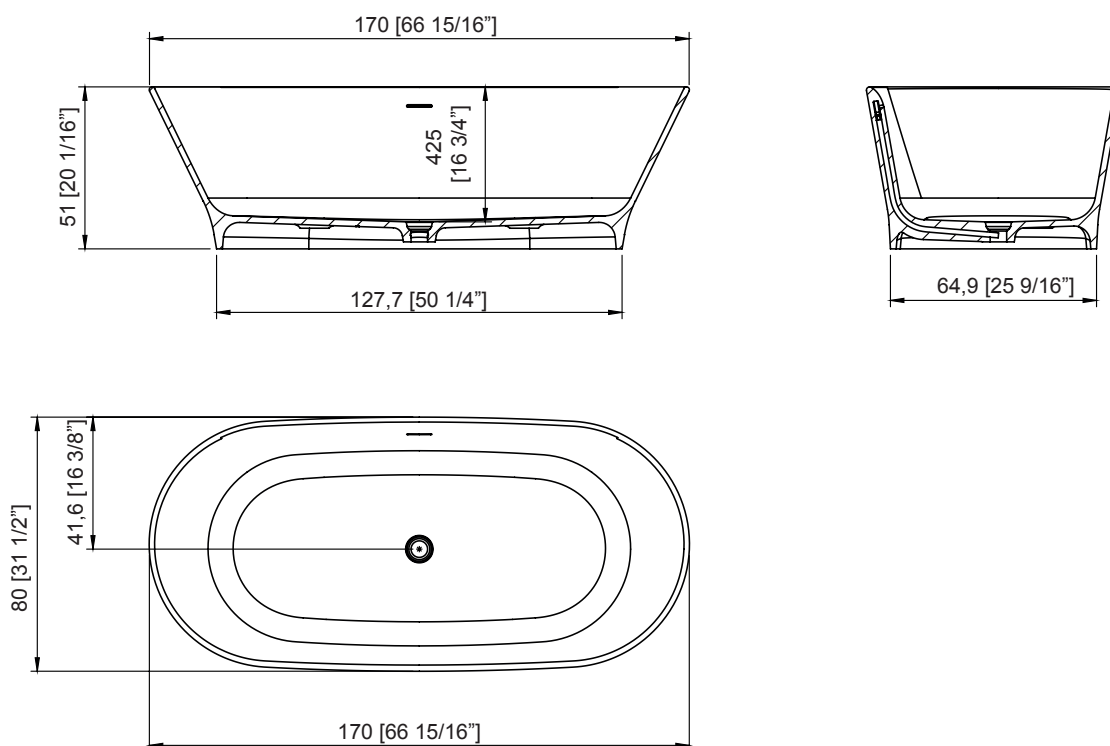
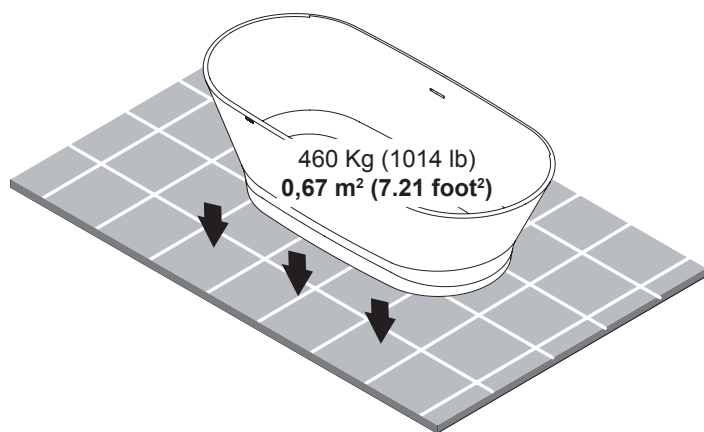
- ES** El suelo en el que se instale la bañera, debe soportar un mínimo de 450 Kg (992 lb). Este peso se reparte en una superficie de apoyo de 0,65 m² (6,99 foot²) (ver dibujo). Deben tenerse en cuenta estos datos para calcular la cimentación consecuentemente.
- EN** The floor on which the bath is to be installed must be capable of bearing a minimum weight of 450 Kg (992 lb). This weight is spread over an area of 0.65 m² (6.99 foot²) (check picture). These data must be taken into account in calculating the foundation accordingly.
- FR** Le poids de la baignoire peut atteindre 450 Kg (992 lb), dans les conditions les plus défavorables, le sol devant par conséquent être capable de supporter ce poids. Ce poids est réparti sur une superficie de 0,65 m² (6,99 foot²) (photo du chèque). Ces données doivent être prises en compte dans le calcul de la Fondation en conséquence.
- IT** Il pavimento su cui la vasca deve essere installata deve essere capace di sopportare un peso di 450 Kg (992 lb). Questo peso si sviluppa su un'area di 0,65 m² (6,99 foot²) (foto di controllo). Assicuratevi che il pavimento garantisca un supporto adeguato.
- DE** Die Badewanne (bei ungünstigen Bedingungen) wiegt 450 kilo (992 lb). Dieses Gewicht ist auf einer Fläche von 0,65 m² (6,99 foot²) verteilt (siehe Zeichnung). Man muss diese Daten berücksichtigen um das Fundament zu berechnen.
- RU** Ванна при полном наполнении весит 450 кг (992 фунтов). Этот вес распределяется на площади 0,65 м² (6,99 foot²) (смотреть рисунок). Эти данные должны быть приняты во внимание при расчете фундамента, соответственно.





SLIM 170 x 80 [66 15/16" x 31 1/2"]

- ES** El suelo en el que se instale la bañera, debe soportar un mínimo de 460 Kg (1014 lb). Este peso se reparte en una superficie de apoyo de 0,67 m² (7,21 foot²) (ver dibujo). Deben tenerse en cuenta estos datos para calcular la cimentación consecuentemente.
- EN** The floor on which the bath is to be installed must be capable of bearing a minimum weight of 460 Kg (1014 lb). This weight is spread over an area of 0.67 m² (7.21 foot²) (check picture). These data must be taken into account in calculating the foundation accordingly.
- FR** Le poids de la baignoire peut atteindre 460 Kg (1014 lb), dans les conditions les plus défavorables, le sol devant par conséquent être capable de supporter ce poids. Ce poids est réparti sur une superficie de 0,67 m² (7,21 foot²) (photo du chèque). Ces données doivent être prises en compte dans le calcul de la Fondation en conséquence.
- IT** Il pavimento su cui la vasca deve essere installata deve essere capace di sopportare un peso di 460 Kg (1014 lb). Questo peso si sviluppa su un'area di 0,67 m² (7,21 foot²) (foto di controllo). Assicuratevi che il pavimento garantisca un supporto adeguato.
- DE** Die Badewanne (bei ungünstigen Bedingungen) wiegt 460 kilo (1014 lb). Dieses Gewicht ist auf einer Fläche von 0,67 m² (7,21 foot²) verteilt (siehe Zeichnung). Man muss diese Daten berücksichtigen um das Fundament zu berechnen.
- RU** Ванна при полном наполнении весит 460 кг (1014 фунтов). Этот вес распределяется на площади 0,67 м² (7,21 foot²) (смотреть рисунок). Эти данные должны быть приняты во внимание при расчете фундамента, соответственно.



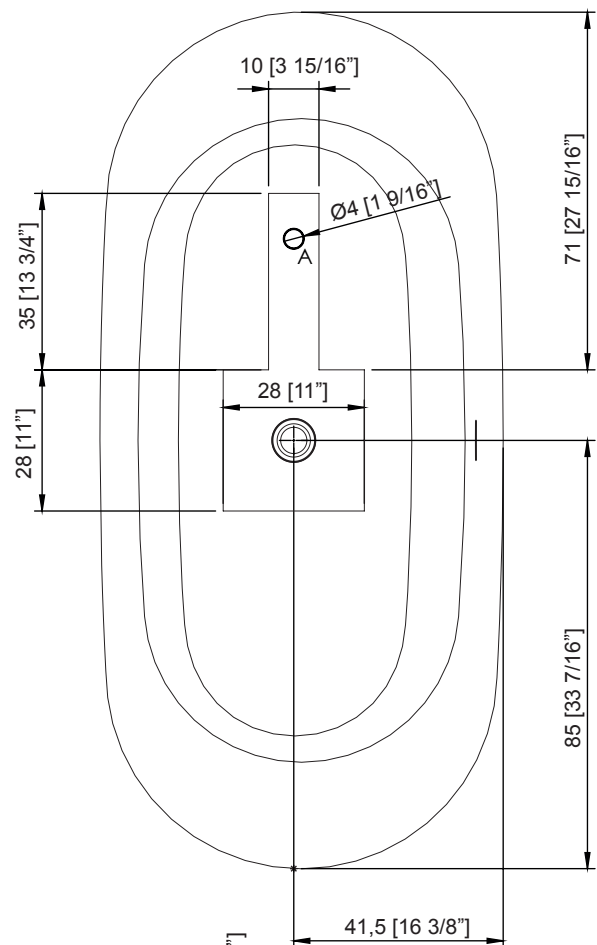
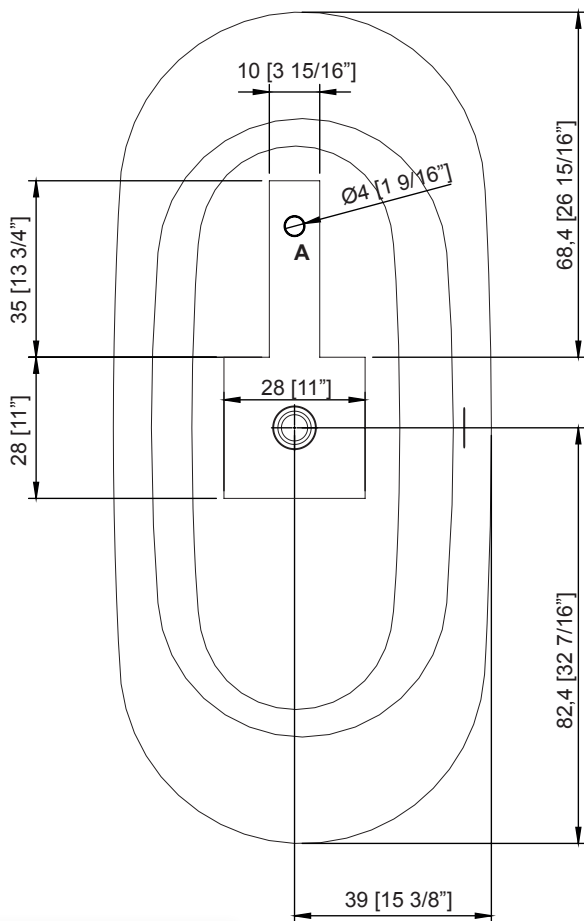


PRE-INSTALACIÓN / PRE-INSTALLING / PRE-INSTALLATION / PRE-ISTALLAZIONE INSTALLATIONSVORBEREITUNG / ПОДГОТОВИТЕЛЬНЫЕ РАБОТЫ ДЛЯ УСТАНОВКИ

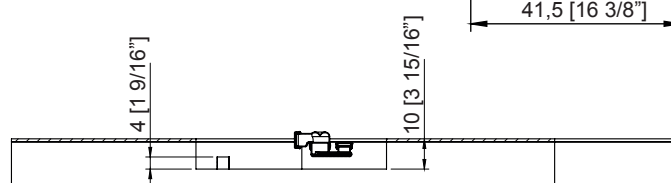
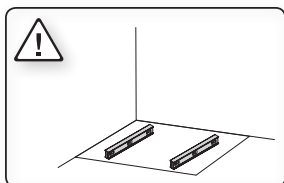
- ES** Instalar la bañera sobre piso acabado, nivelado y con suficiente soporte. El suelo en el que se instale la bañera, debe soportar un mínimo de 460 Kg (1014 lb). El desagüe de la vivienda quedará ubicado en el suelo, siendo su posición la indicada con la letra (A). El diámetro del desagüe será de 40 mm (1⁹/₁₆) exterior y deberá sobresalir 5 cm (1¹⁵/₁₆) sobre el pavimento para su perfecta instalación.
- EN** Verify the floor is flat and level. The floor on which the bath is to be installed must be capable of bearing a minimum weight of 460 Kg (1014 lb) The position of the floor drain in the dwelling is indicated by letter (A). The outer diameter of the drain will measure 40 mm (1⁹/₁₆) and it should protrude 5 cm (1¹⁵/₁₆) above the floor to ensure proper installation.
- FR** Vérifier que le sol est horizontal et nivelé. Le poids de la baignoire peut atteindre 460 Kg (1014 lb). Le conduit d'écoulement du logement sera situé au sol et sa position devant être celle indiquée par la lettre (A). Le diamètre extérieur du conduit d'écoulement devra être de 40 mm (1⁹/₁₆) et il devra dépasser de 5 cm (1¹⁵/₁₆) sur le pavement pour une parfaite installation.
- IT** Verificate che il pavimento sia piano e livellato. Il pavimento su cui la vasca deve essere installata deve essere capace di sopportare un peso di 460 Kg (1014 lb). Il condotto di scolo dell'abitazione sarà situato sul pavimento e la sua posizione sarà quella indicata con la lettera (A). Il diametro esterno del condotto di scolo sarà di 40 mm (1⁹/₁₆) e dovrà fuoriuscire di 5 cm (1¹⁵/₁₆) dal pavimento per la sua perfetta installazione.
- DE** Stellen Sie sicher, dass der Boden eben und ausgeglichen ist. Die Badewanne (bei ungünstigen Bedingungen) wiegt 460 kilo (1014 lb). Der Ablaufanschluss der Wohnung muss sich am Boden befinden und die mit Buchstabe (A) angegebene Position haben. Der Durchmesser des Ablaufs beträgt 40 mm (1⁹/₁₆) und er muss für eine korrekte Montage 5 cm (1¹⁵/₁₆) über dem Bodenbelag hervorstehen.
- RU** Удостоверьтесь в том, что пол является ровным и выровненным по горизонтали. Ванна при полном наполнении весит 460 кг (1014 фунтов). Слив в жилом объекте должен находиться на полу, в месте, обозначенном буквой (A). Внешний диаметр слива должен быть 40 мм (1⁹/₁₆), а для более точной установки ванны он должен выступать на 5 см (1¹⁵/₁₆) от уровня поверхности пола.

SLIM 165 x 75 [64 15/16" x 29 9/16"]

SLIM 170 x 80 [66 15/16" x 31 1/2"]



Medidas en cm (pulgadas) / Measure in cm (inches) / Measure in cm (pouces)
 Measure in cm (pouces) / Maße in cm (Zoll) / Размеры в мм (дюймов)





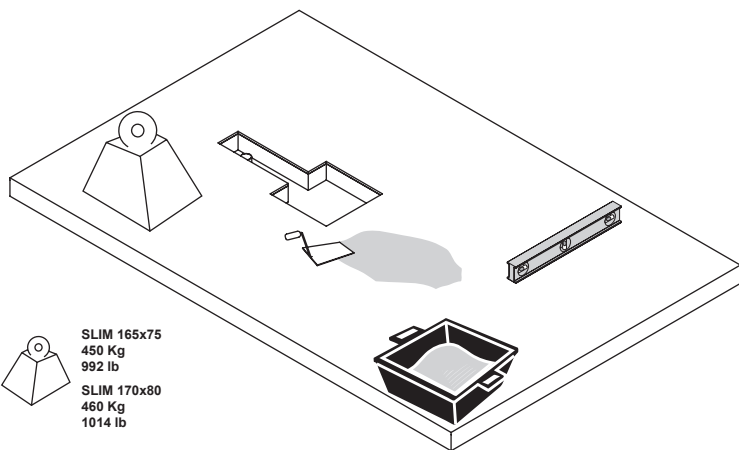
INSTALACIÓN / INSTALLING / INSTALLATION INSTALLAZIONE / INSTALLATIONSVORBEREITUNG / УСТАНОВКА



1

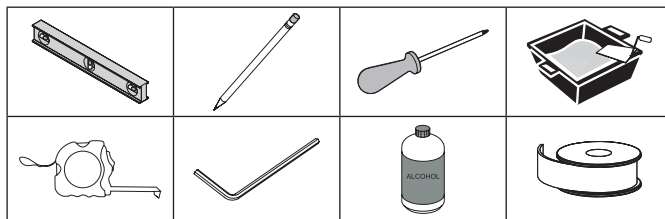


Esta bañera es muy pesada. Obtenga suficiente ayuda para levantar o mover la bañera con cuidado.

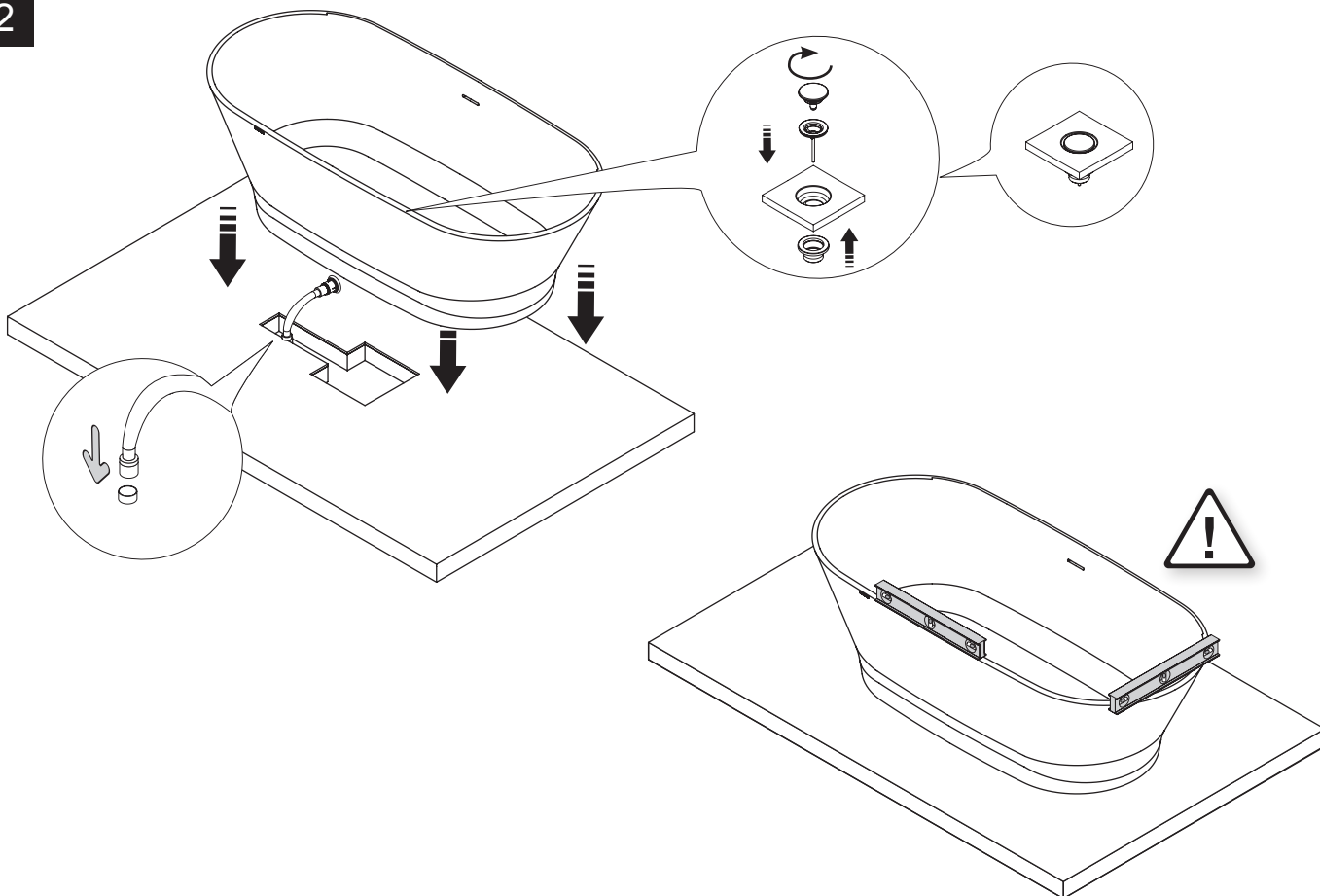
This bath is extremely heavy. Obtain sufficient help to carefully lift or move the bath.



 SLIM 165x75
450 Kg
992 lb
 SLIM 170x80
460 Kg
1014 lb



2





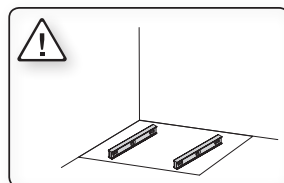
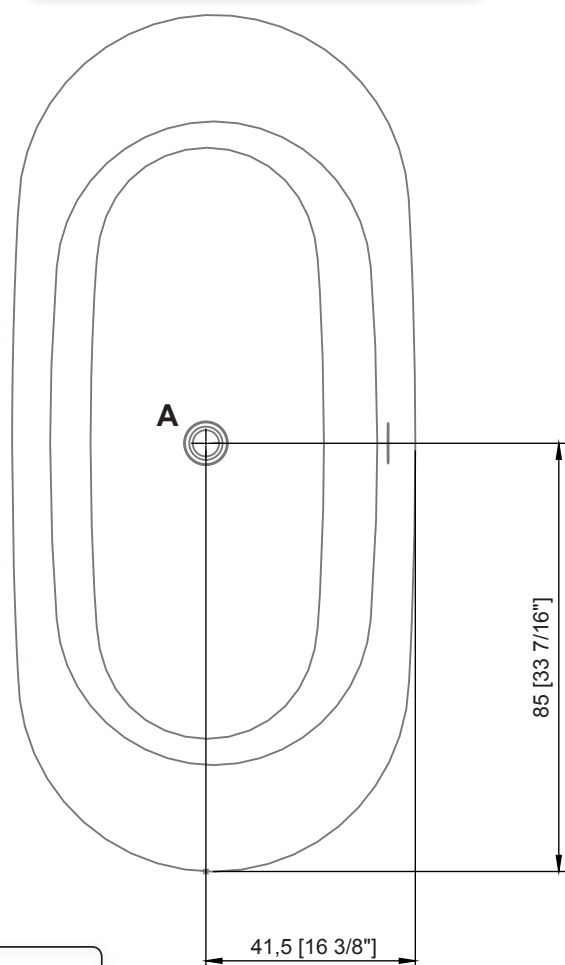
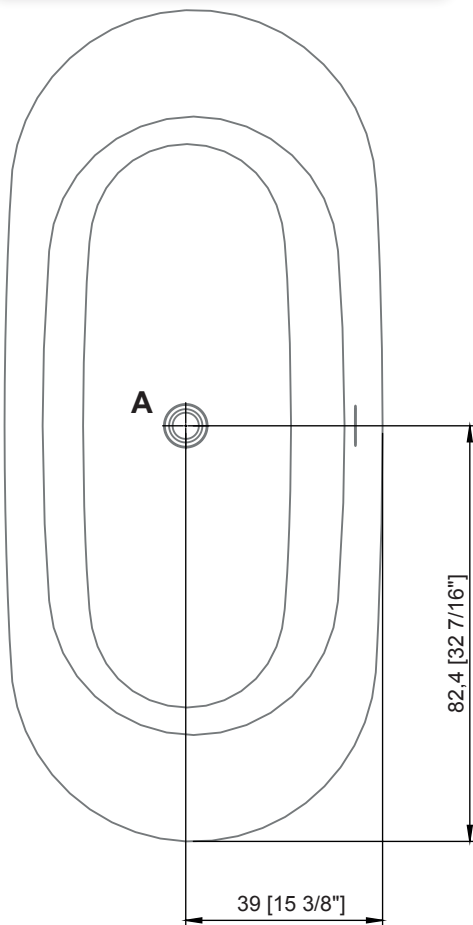
PRE-INSTALACIÓN / PRE-INSTALLING / PRE-INSTALLATION / PRE-ISTALLAZIONE
 INSTALLATIONSVORBEREITUNG / ПОДГОТОВИТЕЛЬНЫЕ РАБОТЫ ДЛЯ УСТАНОВКИ



- ES** Instalar la bañera sobre piso acabado, nivelado y con suficiente soporte. La bañera en condiciones más desfavorables tiene un peso mínimo de 460 Kg (1014 lb). El desagüe de la vivienda quedará ubicado en el suelo, siendo su posición la indicada con la letra (A).
- EN** Verify the floor is flat and level. The floor on which the bath is to be installed must be capable of bearing a minimum weight of 460 Kg (1014 lb). The position of the floor drain in the dwelling is indicated by letter (A).
- FR** Vérifier que le sol est horizontal et nivelé. Le poids de la baignoire peut atteindre 460 Kg (1014 lb). Le conduit d'écoulement du logement sera situé au sol et sa position devant être celle indiquée par la lettre (A).
- IT** Verificate che il pavimento sia piano e livellato. Il pavimento su cui la vasca deve essere installata deve essere capace di sopportare un peso di 460 Kg (1014 lb). Il condotto di scolo dell'abitazione sarà situato sul pavimento e la sua posizione sarà quella indicata con la lettera (A).
- DE** Stellen Sie sicher, dass der Boden eben und ausgeglichen ist. Die Badewanne (bei ungünstigen Bedingungen) wiegt 460 kilo (1014 lb). Der Ablaufanschluss der Wohnung muss sich am Boden befinden und die mit Buchstabe (A) angegebene.
- RU** Удостоверьтесь в том, что пол является ровным и выровненным по горизонтали. Ванна при полном наполнении весит 460 кг (1014 фунтов). Слив в жилом объекте должен находиться на полу, в месте, обозначенном буквой (A).

SLIM 165 x 75 [64 15/16" x 29 9/16"]

SLIM 170 x 80 [66 15/16" x 31 1/2"]



Medidas en cm (pulgadas) / Measure en cm (inches) / Measure in cm (pouces)
 Misure in cm (pollici) / Maße in cm (Zoll) / Размеры в мм (дюймов)



INSTALACIÓN / INSTALLING / INSTALLATION INSTALLAZIONE / INSTALLATIONSVORBEREITUNG / УСТАНОВКА

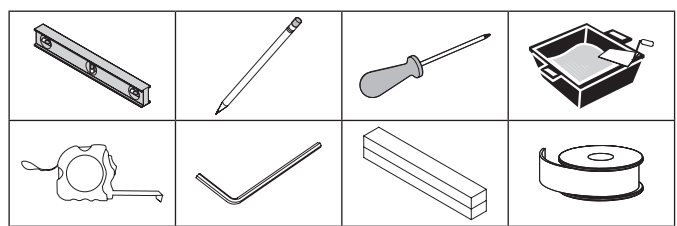
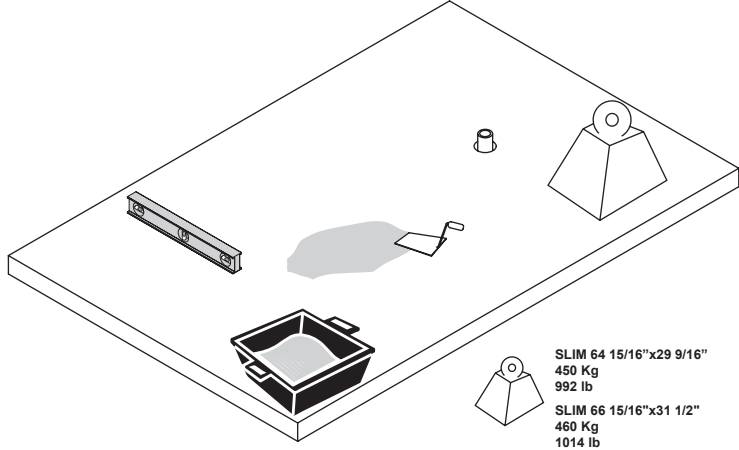
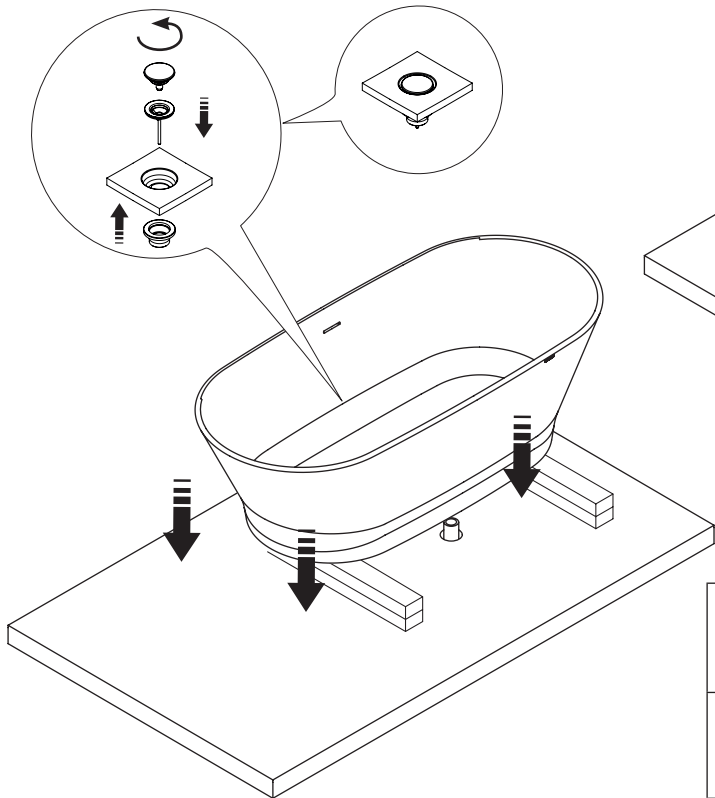
1

i USA & CANADA

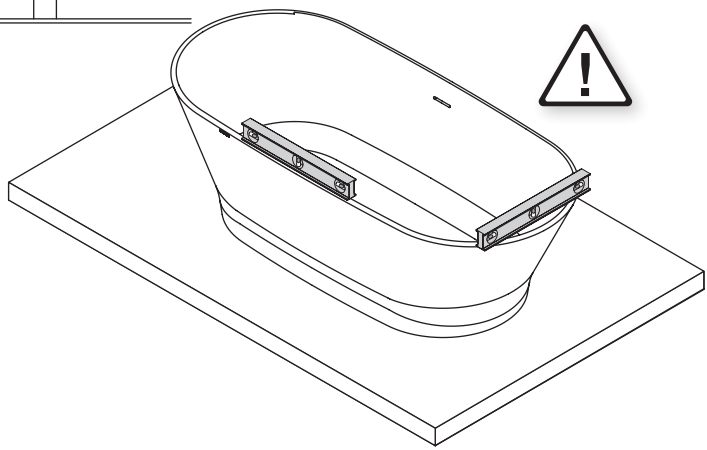
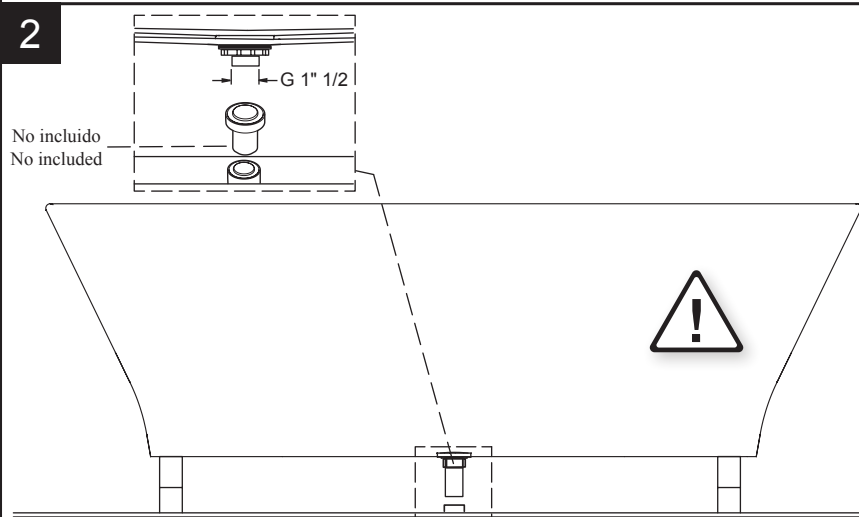


Esta bañera es muy pesada. Obtenga suficiente ayuda para levantar o mover la bañera con cuidado.

This bath is extremely heavy. Obtain sufficient help to carefully lift or move the bath.



2





LIMPIEZA Y MANTENIMIENTO

ES

LIMPIEZA DEL KRION®

Este producto ha sido fabricado con KRION®. Para la limpieza de este material, se recomienda utilizar el “Kit de Limpieza KRION®”, comercializado por SYSTEMPOOL, y seguir las instrucciones que en él se detallan. No utilizar productos que contengan disolventes orgánicos (alcohol, acetona, amoníaco, compuestos aromáticos) ni productos de limpieza agresivos tales como lejía, sulfumán, sosa cáustica, productos antical o detergentes con tensoactivos aniónicos.

¡**Atención!** El logotipo impreso en el producto se puede degradar. Limpiar con suma delicadeza sobre la zona debido a que las propiedades del KRION® reducen la durabilidad de las pinturas sobre la superficie.

REPARACIÓN DEL KRION®

KRION® es un material reparable, en el caso de que se produzca algún desperfecto grave (arañazos profundos, desconchamiento), consulte con su distribuidor.

ROUTINE MAINTENANCE

EN

CLEANING KRION™

This product is made of KRION™. To clean it, the “KRION™ Cleaning Kit” sold by SYSTEMPOOL should be used, following the instructions inside it. Do not use products that contain organic solvents (alcohol, acetone, ammonia, aromatic compounds) or aggressive cleaning products like bleach, hydrochloric acid, caustic soda, lime-scale removers or detergents with anionic surfactants.

Warning! The logo printed on the product might fade. Clean this area very carefully because the durability of paint on a KRION™ surface can be affected by the material’s non-porous properties.

REPAIRING KRION™

KRION™ is a repairable material. In the event of serious damage (deep scratches, flaking etc.), consult your distributor.

ENTRETIEN HABITUEL

FR

NETTOYAGE DU KRION®

Ce produit est fabriqué en KRION®. Pour l’entretien de ce matériau, il est recommandé d’utiliser le « Kit d’Entretien KRION® », commercialisé par SYSTEMPOOL, et de suivre les instructions qui y sont détaillées. Ne pas utiliser de produits contenant des solvants organiques (alcool, acétone, ammoniac, composés aromatiques) ni de produits d’entretien agressifs comme eau de javel, acide chlorhydrique, soude caustique, produits anticalcaires ou détergents avec des tensioactifs anioniques.

Attention ! Le logotype imprimé sur le produit peut se dégrader. Nettoyer très délicatement la zone, car les propriétés du KRION® réduisent la durabilité des peintures sur la surface.

RÉPARATION DU KRION®

KRION® est un matériau réparable. Dans le cas où il se produirait un grave dommage (éraflures profondes, écaillage), consultez votre distributeur.

MANUTENZIONE ORDINARIA

IT

PULIZIA DEL KRION®

Questo prodotto è stato realizzato con KRION®. Per la pulizia di questo materiale, si consiglia di usare il “Kit per la pulizia KRION®”, commercializzato da SYSTEMPOOL, e di seguire le istruzioni che vi sono riportate. Non usare prodotti contenenti solventi organici (alcool, acetone, ammoniaca o composti aromatici), né prodotti pulenti aggressivi quali candeggina, acido cloridrico, soda caustica, prodotti anticalcare o detergenti con tensioattivi anionici.

Attenzione! Il logotipo stampato sul prodotto si può deteriorare. Pulire questa zona con estrema delicatezza dato che le proprietà del KRION® riducono la durezza delle vernici sulla superficie.

RIPARAZIONE DEL KRION®

Il KRION® è un materiale riparabile e, in caso di danno grave (graffi profondi, scheggiature), rivolgersi al proprio rivenditore.



REGELMÄßIGE WARTUNG

DE

REINIGUNG von KRION®

Dieses Produkt ist aus KRION® hergestellt. Zur Reinigung dieses Materials wird empfohlen, den „KRION® Reinigungs-Kit“ zu verwenden, der von SYSTEMPOOL angeboten wird, und die darin angegebenen Anweisungen zu befolgen. Benutzen Sie keine Produkte, die organische Lösungsmittel enthalten (Alkohol, Aceton, Ammoniak, Aromastoffe) und auch keine aggressiven Reinigungsmittel wie Lauge, Salzsäure, Natronlauge, Entkalkungsprodukte oder Reinigungsmittel mit anionisch-grenzflächenaktiven Stoffen.

Achtung! Das auf dem Produkt aufgedruckte Logo kann schwächer werden. Beim Reinigen sollte mit besonderer Sorgfalt vorgegangen werden, da die Eigenschaften von KRION® die Lebensdauer der Farben auf der Fläche reduzieren.

REPARATUR VON KRION®

KRION® kann repariert werden, wenn irgendwelche schwerwiegende Schäden daran entstehen (tiefe Kratzer, Absplinterung); erkundigen Sie sich bei Ihrem Vertriebshändler.

ЧИСТКА И ТЕХНИЧЕСКОЕ ОБСЛУЖИВАНИЕ

RU

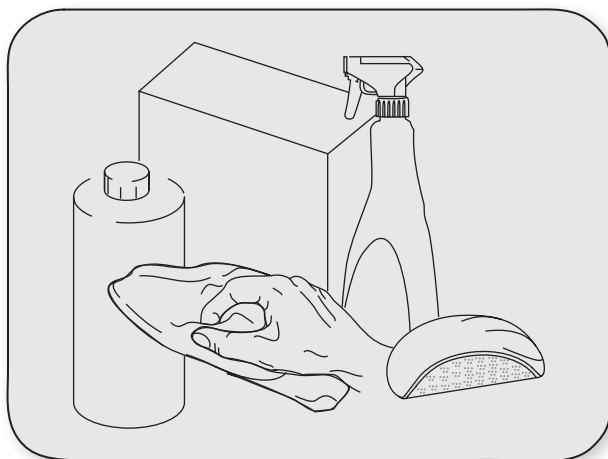
ЧИСТКА МАТЕРИАЛА KRION®

Данный продукт был произведен с применением материала KRION®. Для чистки этого материала рекомендуется использовать «Набор для чистки KRION®», который продается компанией SYSTEMPOOL, следуя приведенным в нем инструкциям. Не используйте средства, которые содержат органические растворители (спирт, ацетон, аммиак, ароматические составы) и агрессивные чистящие средства, такие как щелок, соляная кислота, каустическая сода, противозащелочные средства или моющие средства с поверхностно-активными анионными добавками.



Внимание! Логотип, напечатанный на продукте, может изменить первоначальный цвет. Чистите данную зону очень осторожно, поскольку свойства материала KRION® сокращают долговечность краски на его поверхности.



ВОССТАНОВЛЕНИЕ МАТЕРИАЛА KRION®

KRION® допускает ремонт. В случае серьезного повреждения (глубокой царапины, скола) проконсультируйтесь с дистрибьютором.




**CARACTERÍSTICAS TÉCNICAS / TECHNICAL FEATURES / CARACTÉRISTIQUES TECHNIQUES
 CARATTERISTICHE TECNIQUE / VERSANDDATEN / ОТГРУЗОЧНЫЕ ДАННЫЕ**

CARACTERÍSTICAS DIMENSIONALES / DIMENSIONAL FEATURES CARACTERISTIQUES DIMENSIONNELLES / CARATTERISTICHE DIMENSIONALI ABMESSUNGSMERKMALE / РАЗМЕРНЫЕ ХАРАКТЕРИСТИКИ					
		Dimensiones exteriores Exterior dimensions Dimensions extérieures Dimensioni esterne Außenabmessungen Размеры		Vol. agua (nivel max.) Water volume (max. level) Vol. d'eau (niveau max.) Vol. dell'acqua (livello max.) Wasserrinh. (max.) Объем воды (макс. уровень)	Área de carga Load area Espace de charge Zone di Carico Ladefläche Область загрузки
	SLIM 165 x 75	L W H	165 cm (64 15/16") 75 cm (29 9/16") 51 cm (20 1/16")	260 L (68.6 gal)	0,65 m ² (6.99 ft ²)
	SLIM 170 x 80	L W H	170 cm (66 15/16") 80 cm (31 1/2") 51 cm (20 1/16")	290 L (76 gal)	0,67 m ² (7.21 ft ²)

DATOS DE EXPEDICIÓN / SHIPMENT DETAILS / RENSEIGNEMENTS D'EXPÉDITION DATI PER LA SPEDIZIONE / VERP. DATEN / ОТГРУЗОЧНЫЕ ДАННЫЕ						
		Dimensiones Dimensions Dimensions Dimensioni Abmess Размеры		Volumen Volume Volume Volume Volumen Объем	Peso neto Net weight Poids net Peso netto Gew. Neto Вес нетто	Peso bruto Gross weight Poids brut Peso lordo Gew. brutto Вес брутто
	SLIM 165 x 75	L W H	180 cm (70 7/8") 90 cm (35 7/16"w) 72,1 cm (28 3/8")	1,17 m ³ (41.31 ft ³)	115 Kg (253 lb)	155 Kg (341 lb)
	SLIM 170 x 80	L W H	180 cm (70 7/8") 90 cm (35 7/16"w) 72,1 cm (28 3/8")	1,17 m ³ (41.31 ft ³)	125 Kg (275 lb)	165 Kg (363 lb)



UNE-EN 14516



CERTIFICADO DE GARANTÍA

Le felicitamos por la compra de este producto SYSTEMPOOL, agradeciéndole la confianza depositada en nuestra marca. Este producto ha sido fabricado con gran cuidado, superando rigurosos controles técnicos y de seguridad antes de salir de fábrica. No obstante, de surgir algún problema durante el periodo de validez de este certificado, le rogamos lea atentamente la cobertura y las condiciones de garantía.

COBERTURA

SYSTEMPOOL ofrece la siguiente cobertura limitada de garantía para el comprador original de cualquier producto SYSTEMPOOL cuyo uso final sea exclusivamente para fines particulares. La compañía reparará o sustituirá la unidad o su equipamiento de acuerdo con los siguientes términos y condiciones: **Esta garantía es de aplicación en todo el mundo, prevaleciendo en cualquier caso lo dictado por la legislación nacional aplicable.**

CONDICIONES

- 1.- SYSTEMPOOL ofrece **2 años** de garantía limitada contra cualquier defecto en la unidad o sus componentes. Esta garantía aplica a partir de la fecha en la que la unidad fue comprada siempre que dicho producto haya sido instalado, utilizado y mantenido de acuerdo con las instrucciones marcadas por SYSTEMPOOL. Salvo prueba en contrario, esta fecha será la reflejada en la factura o ticket de compra. SYSTEMPOOL ofrece **6 meses** de garantía para las reparaciones y sustituciones efectuadas exclusivamente por personal autorizado.
- 2.- La presente garantía consiste en la reparación o sustitución gratuita, a criterio del fabricante, de los defectos de fabricación existentes en el producto objeto del certificado o en los materiales que componen el mismo. No incluye las partes de vidrio, los espejos, las lámparas, los indicadores, los accesorios, resistencias, consumibles ni las demás partes estéticas o el desgaste de los componentes por un uso normal. Se excluyen de la garantía las características y evoluciones normales del producto natural, puede haber ligeras diferencias de tono en la misma pieza y entre los distintos elementos que lo componen y diferencias de matiz o veta. Además, si los productos se comparan en distintos momentos, el tiempo transcurrido y las condiciones climáticas pueden causar variaciones en color y/o tonalidad.
- 3.- Nuestra garantía limitada no cubre defectos, daños o fallos causados por el instalador, usuario o cualquier otra persona en los siguientes casos: Daños en la unidad causados por el transporte; Modificaciones posteriores en la unidad por cualquier razón (Incluyendo las motivadas para cumplir Legislaciones Locales); Instalación inadecuada (No realizada bajo las instrucciones suministradas con la unidad); Daños ocasionados por equipamiento opcional no suministrado por SYSTEMPOOL; Daños ocasionados por cualquier otro motivo ajeno a defectos en la fabricación de la unidad (alteración de tensión, cortes de suministro...); Uso negligente o inapropiado de la unidad; Fuerza mayor y actos de la naturaleza (Relámpagos, terremotos, inundaciones...); Instalación del producto en ambientes salinos, duros y/o peligrosos; Cuidados, limpieza o mantenimiento inadecuado de la unidad. (Como utilización de estropajos de metal o nylon abrasivo; y/o productos de limpieza agresivos); Mala calidad del agua de suministro o de la atmósfera donde se encuentre instalado el producto (NOTA: El uso de cloro de alta concentración o productos de limpieza relacionados con el cloro puede dañar severamente los accesorios del baño y este daño puede causar fugas y serios problemas).
- 4.- La responsabilidad del fabricante se limita a la reparación o sustitución tal queda definida en la condición 2. La garantía, en ningún caso, se extiende a cubrir posibles daños directos o indirectos, a personas o cosas, que no sean imputables a defectos de fábrica, o que puedan ser debidos a una forzada interrupción de su funcionamiento. Tampoco cubre la garantía el coste de cualesquiera de los trabajos que previos o posteriores a la reparación, sustitución o mantenimiento del aparato sean necesarios realizar por no estar previsto el fácil acceso a las diversas partes del mismo.
- 5.- La reclamación y comunicación de los posibles defectos deberá efectuarse en el establecimiento de compra en el plazo de 2 meses siguientes a su aparición, mediante la presentación de la garantía junto con la factura de compra o tener preparada esta documentación si se da aviso directamente al Servicio Técnico. En el caso de no poder establecer contacto con el establecimiento en donde realizó la compra, deberá dirigirse a cualquier tienda Porcelanosa, Distribuidor Autorizado o Servicio Técnico Oficial de SYSTEMPOOL.
- 6.- Para hacer operativa la garantía y no quede anulada, las intervenciones durante el periodo de la misma deben ser realizadas por un Servicio Técnico autorizado por SYSTEMPOOL.
- 7.- SYSTEMPOOL no será responsable por la pérdida del producto o cualquier otro daño accidental, especial o consecuente o por daños incurridos por el comprador original, o por cualquier otro gasto no indicado de manera específica en los párrafos anteriores. En ningún caso la responsabilidad de SYSTEMPOOL excederá del precio de compra del producto.
- 8.- El presente certificado junto con la factura de compra es la única garantía válida que presta SYSTEM-POOL, S.A. a todos los productos vendidos o partir de 1 de abril de 2017; ninguna modificación en la misma será admitida. En caso de controversia en la interpretación y/o aplicación del presente certificado de garantía serán competentes los Juzgados y Tribunales de Vila-real, Castellón (ESPAÑA), excepto en el supuesto de reclamación por parte de consumidor o usuario, en cuyo caso las vías de reclamación son:
 - Arbitraje de consumo.
 - Juzgados y Tribunales del domicilio del consumidor y usuario o del lugar de cumplimiento de la obligación.

WARRANTY CERTIFICATE

We would like to congratulate you for purchasing this SYSTEMPOOL product and thank you for choosing our brand name. This is a product of superior workmanship that has passed strict technical and safety controls before leaving the factory. Nevertheless, should some problem arise during the period of validity of this certificate, we kindly ask you to read the warranty cover and terms and conditions carefully.

COVER

SYSTEMPOOL offers the following limited warranty cover for original buyers of any SYSTEMPOOL product solely intended for personal use. The company will repair or replace the unit or its equipment in accordance with the following terms and conditions: **This warranty is applicable worldwide, with each country's pertinent legislation taking precedence in all cases.**

TERMS & CONDITIONS

- 1.- SYSTEMPOOL offers a **2-years** limited warranty, covering any defects in the unit or its components. This warranty takes effect from the unit's purchase date, provided that the said product is installed, used and maintained in accordance with SYSTEMPOOL instructions. Unless otherwise proven, this date is the one stated on the bill of sale or receipt of purchase. SYSTEMPOOL offers a **6-months** warranty for repairs and replacements performed solely by authorized personnel.
- 2.- This warranty ensures the free repair or replacement, at the manufacturer's discretion, of manufacturing defects found in the product under warranty or in the materials that comprise it. It shall not include glass parts, mirrors, lamps, gauges, accessories, heating elements, consumables, aesthetic damage, or wear and tear to the components caused by normal use. Normal features and the evolution of the natural product are excluded from the warranty, there may be slight differences in tone between the various component parts and differences of nuance or veins. In addition, if the products are compared at different times, time and weather conditions may cause variations in colour and/or hue.
- 3.- Our limited warranty does not cover defects, damage or faults caused by the installer, user or any other person in the following cases: Damage to the unit during transportation; Subsequent modifications to the unit for any reason (including those made to comply with local legislation); Improper installation (not performed as per the instructions supplied with the unit); Damage caused by optional equipment not supplied by SYSTEMPOOL; Damage caused for any other reason unrelated to defects in the manufacturing of the unit (changes to the voltage, power supply failures etc.); Negligent or improper use of the unit; Force majeure and acts of nature (lightning, earthquakes, floods etc.); The product's installation in a saline, adverse and/or dangerous environment; Improper care, cleaning or maintenance of the unit (such as using metal or abrasive nylon scouring pads and/or aggressive cleaning products); The bad quality of water supplies or adverse atmosphere of the place where the product is installed (N.B. The use of highly concentrated chlorine and cleaning products containing chlorine can severely damage the unit's accessories. This damage might lead to leaks and serious problems).
- 4.- The manufacturer's liability is limited to the repair or replacement of the product as per condition 2. Under no circumstances shall the warranty encompass possible direct or indirect damage to persons or property not attributable to manufacturing defects or which might be due to the forced interruption of the unit. Nor shall the warranty cover the cost of any work required either before or after the repair, replacement or maintenance of the unit because easy access to its different parts had not been envisaged.
- 5.- Claims relating to possible defects and their notification should be made at the establishment where the purchase was made within a period of 2 months of their detection, presenting the warranty together with the bill of sale or else having these documents on hand if the Technical Service is directly notified. If the establishment where the purchase was made cannot be contacted, claims can be addressed to any Porcelanosa store, authorized distributor or to SYSTEMPOOL's official Technical Service.
- 6.- For this warranty to remain valid, all work to the unit during its period of validity must be performed by a Technical Service authorized by SYSTEMPOOL.
- 7.- SYSTEMPOOL cannot be held responsible for the loss of the product; for any accidental or special damage caused by the original buyer; or for any other expense not specifically indicated in the above paragraphs. Under no circumstances shall SYSTEMPOOL's liability exceed the purchase price of the product.
- 8.- This certificate, together with the sales invoice, is the only valid guarantee provided by SYSTEM-POOL, S.A. for all products sold from 1st April 2017 onwards; no modifications thereto will be accepted. Any controversy arising from the interpretation and/or application of this certificate of guarantee shall be submitted to the Courts and Tribunals of Vila-Real, Castellón (SPAIN), except in the event of claims placed by the consumer or user, in which case the following procedures may be adopted:
 - Consumer arbitration.
 - The Courts and Tribunals corresponding to the consumer and user's address or the place of performance of the obligation.

CERTIFICAT DE GARANTIE

Nous vous félicitons d'avoir acheté ce produit SYSTEMPOOL et vous remercions de la confiance que vous avez déposée dans notre marque. Ce produit a été fabriqué avec le plus grand soin et soumis à de rigoureux contrôles techniques et de sécurité avant d'abandonner notre usine. S'il devait cependant survenir l'un ou l'autre problème pendant la période de validité de cette garantie, nous vous prions de lire attentivement les conditions de cette dernière.

COUVERTURE

SYSTEMPOOL offre la garantie limitée suivante à l'acheteur original de tout produit SYSTEMPOOL dont l'usage final est exclusivement particulier. La société réparera ou remplacera l'unité ou ses composants conformément aux conditions et termes suivants : **Cette garantie est valable dans le monde entier et est sujette dans tous les cas aux dispositions de la législation nationale applicable.**

CONDITIONS

1.- SYSTEMPOOL offre **2 ans** de garantie limitée pour tous ses produits contre tout défaut de l'unité ou de ses composants. Cette garantie s'applique dès la date à laquelle l'unité a été acquise à condition qu'elle ait été installée, utilisée et entretenue conformément aux instructions stipulées par SYSTEMPOOL. Sauf preuve du contraire, cette date sera celle reflétée sur la facture ou sur le ticket d'achat. SYSTEMPOOL offre **6 mois** de garantie pour les réparations et remplacements effectués exclusivement par des personnes autorisées.

2.- La présente garantie couvre le remplacement ou la réparation gratuits, selon le critère du fabricant, des défauts de fabrication affectant le produit objet du certificat ou des éléments qui composent ce dernier. Sont exclus de cette garantie les pièces en verre, les miroirs, les lampes, les témoins lumineux, les accessoires, les résistances, les consommables et autres éléments esthétiques, ou encore l'usure des composants due à leur utilisation normale. Les caractéristiques normales et l'évolution du produit naturel sont exclues de la garantie. Il peut exister de légères différences de ton entre les différents composants et des différences de nuance ou dans les veines. De plus, si l'on compare les produits à différents moments, le temps et les conditions atmosphériques peuvent produire des variations dans la couleur ou le ton.

3.- Notre garantie limitée ne couvre pas les défauts, dommages ou défaillances provoqués par l'installateur, l'utilisateur ou toute autre personne dans les cas suivants : Dommages de l'unité résultant du transport ; Modifications ultérieures de l'unité à quelque titre que ce soit (y compris celles réalisées à l'effet d'adapter cette dernière aux législations locales) ; Installation inappropriée (réalisée sans respecter les instructions fournies avec l'unité) ; Dommages provoqués par un équipement optionnel non fourni par SYSTEMPOOL ; Dommages entraînés par toute autre cause ne constituant pas un défaut de fabrication de l'unité (altération de tension, coupures de courant...) ; Utilisation négligente ou inappropriée de l'unité ; Force majeure ou phénomènes naturels (foudre, séismes, inondations...) ; Installation du produit dans des environnements salins, durs et/ou dangereux ; Entretien, nettoyage ou maintenance inadéquats de l'unité (par exemple emploi d'éponges métalliques ou en nylon abrasives et/ou de produits de nettoyage agressifs) ; Mauvaise qualité de l'eau de distribution ou de l'atmosphère dans laquelle le produit est installé (REMARQUE : L'emploi de chlore à des concentrations élevées ou de produits de nettoyage contenant du chlore peut endommager gravement les accessoires de bain et ces dommages peuvent provoquer des fuites et de graves problèmes).

4.- La responsabilité du fabricant se limite à la réparation ou au remplacement définis à la clause n° 2. La garantie ne couvre en aucun cas les éventuels préjudices directs et indirects, subis par des personnes ou des choses, qui ne seraient pas imputables à des défauts d'usine, ou susceptibles d'être dus à une interruption forcée du fonctionnement. La garantie ne couvre pas non plus les coûts de travaux quelconques, préalables ou postérieurs à la réparation, au remplacement ou à la maintenance de l'appareil, dont la réalisation serait nécessaire du fait qu'un accès facile aux divers éléments de ce dernier n'aurait pas été prévu.

5.- La réclamation et la communication des éventuels défauts devront être notifiées à l'établissement d'achat dans un délai de 2 mois à compter de leur apparition, sur présentation du certificat de garantie accompagné de la facture d'achat, ou en préparant cette documentation en cas de recours direct au Service Technique. S'il était impossible de contacter l'établissement dans lequel l'achat a été réalisé, l'utilisateur s'adressera à n'importe quel point de vente Porcelanosa, distributeur agréé ou service technique officiel de SYSTEMPOOL.

6.- Pour que la garantie soit valable et applicable, les interventions réalisées pendant la période de validité de celle-ci devront être effectuées par un service technique autorisé par SYSTEMPOOL.

7.- SYSTEMPOOL exclut toute responsabilité quant à la perte du produit ou tout préjudice accidentel, spécial ou dérivé de préjudices subis par l'acheteur original, ou à toutes autres dépenses non indiquées de façon spécifique dans les paragraphes précédents. La responsabilité de SYSTEMPOOL ne portera en aucun cas sur un montant supérieur à celui d'achat du produit.

8.- Le présent certificat accompagné de la facture d'achat constitue la seule garantie valable que SYSTEM-POOL, S.A. accorde sur tous les produits vendus à partir du 1er avril 2017 ; aucune modification de celle-ci ne sera admise. En cas de litige dans le cadre de l'interprétation et / ou de l'application du présent certificat de garantie, ce sont les Cours et Tribunaux de Vila-real, province de Castellón (Espagne) qui seront compétents, à l'exception des cas de réclamation par le consommateur ou l'utilisateur, les voies de réclamation étant alors les suivantes :

- Arbitrage de consommation.
- Cours et Tribunaux du domicile du consommateur et utilisateur ou du lieu de mise en œuvre de l'obligation.

Código
Code
Code

Serie
Series
Série

Modelo
Model
Modèle

Fecha de fabricación
Fabrication date
Date fabrication

Fecha de compra
Purchase date
Date d'acquisition

SELLO DISTRIBUIDOR
DISTRIBUTOR STAMP
CACHET DISTRIBUTEUR

SYSTEMPOOL

PORCELANOSA Grupo

Ctra. Villarreal - Puebla de Arenoso (CV-20), Km 1 / P.O. Box 372 - 12540 Villarreal (Castellón) - SPAIN

Tel: (+34) 964 50 64 64 - Fax nac: 964 50 64 81 - Fax inter: (+34) 964 50 64 80

<http://www.system-pool.com> - system-pool@system-pool.com

Ed. 2017-04



SYSTEMPOOL

PORCELANOSA Grupo

Ctra. Villarreal - Puebla de Arenoso (CV-20), Km.1
Apto. 372 - Tel.: (+34) 964 50 64 64
Fax Nal. 964 50 64 81 - Fax Exp. (+34) 964 50 64 80
12540 Vila-Real (Castellón) SPAIN

16

SP-13035-BAB

UNE-EN 14516

SLIM

Higiene personal / Personal Hygiene

APTITUD PARA LA LIMPIEZA / APTITUDE FOR CLEANING: CUMPLE / PASS
DURABILIDAD / DURABILITY: CUMPLE / PASS

SYSTEMPOOL, S.A

Se reserva el derecho legal de aportar posibles modificaciones a sus productos sin previo aviso ni sustitución.

Reserves the legal right to introduce any possible modifications in any of its products without previous notice or replacement.

Se réserve le droit légal de modifier ou de supprimer ses produits sans préavis.

Si riserva il diritto legale di apportare eventuali modifiche ai propri prodotti senza preavviso né sostituzione.

Reserva-se o direito legal de aportar possíveis modificações nos seus produtos sem aviso nem substituições.

Vorbehält sich das Recht zur eventuellen Abänderungen oder Ergänzungen a seinen Produkten vor.

Сохраниет за собой законное право на внесение возможных изменений в свои продукты, без предварительного предупреждения или замены.